



## ОБГПн \* 10 – 2.7 ТУ У 31.3-00214534-036-2004

Волоконно-оптические кабели с сердечником модульной конструкции, бронированные стальной гофрированной лентой, с наружной оболочкой из полимерной композиции, не распространяющей горение

### Маркообразование:

ОБГПн-[а]-[b] [с]10(10х[е])-2.7

[а] центральный силовой элемент:

- С – стальной
- без обозначения – диэлектрический

[b] количество оптических волокон в кабеле, возможные значения:

- 60, 80, 100, 120, 130, 140, 150, 160

[с] тип оптического волокна

- Е – одномодовое (ITU-T G.652В)
- А – одномодовые с расширенной рабочей полосой волн (ITU-T G.652D, ITU-T G.657A1)
- С – одномодовое с ненулевой смещенной дисперсией (ITU-T G.655)
- М – многомодовое с соотношением диаметров сердцевины и оболочки 50 : 125 мкм (ITU-T G.651)
- В – многомодовое с соотношением диаметров сердцевины и оболочки 62.5 : 125 мкм (IEC 60793-2)

[е] количество оптических волокон в модуле:

- 1 ... 16

Возможно изготовление кабелей в климатическом исполнении ХЛ

Возможно изготовление кабелей со стальным силовым элементом

Возможно изготовление кабелей с диэлектрической броней (из стеклопластиковых прутков)

Возможно изготовление кабелей с заполнением сердечника гидрофобным гелем или с «сухим сердечником» (с водоблокирующими нитями и лентами)

Возможно изготовление кабелей с количеством элементов сердечника до 18 включительно

Пример обозначения при заказе (соответствует рисунку конструкции):

ОБГПн-80А10(10х8)-2.7 • ТУ У 31.3-00214534-036-2004

Кабели применяются для:

- прокладки в трубах (включая метод пневмопрокладки), блоках, коллекторах при опасности повреждения грызунами, а также в грунт механизированным способом
- прокладки в местах с повышенными требованиями по пожаробезопасности

Код пожарной безопасности в соответствии с ДСТУ 4809:2007: ПБ130122000

Изделия данной марки отвечают требованиям:

- стойкость к распространению пламени при одиночной прокладке
- стойкость к распространению пламени при прокладке в пучках по категории В
- класс ДТк1 по дымообразующей способности при тлении неметаллических элементов (коэффициент дымообразования от 50 до 500 м<sup>2</sup>/кг)
- класс ДПк2 по дымообразующей способности при горении (минимальный световой поток более 60 %)
- класс Кк2 по коррозионной активности продуктов сгорания неметаллических элементов (количество галогеноводородов менее 150 мг/г, рН более 4.3, удельная электропроводность менее 10 мкСм/мм)



**ОбГПн \* 10 – 2.7**  
**ТУ У 31.3-00214534-036-2004**

Волоконно-оптические кабели с сердечником модульной конструкции, бронированные стальной гофрированной лентой, с наружной оболочкой из полимерной композиции, не распространяющей горение

**ТЕХНИЧЕСКИЕ ХАРАКТЕРИСТИКИ**

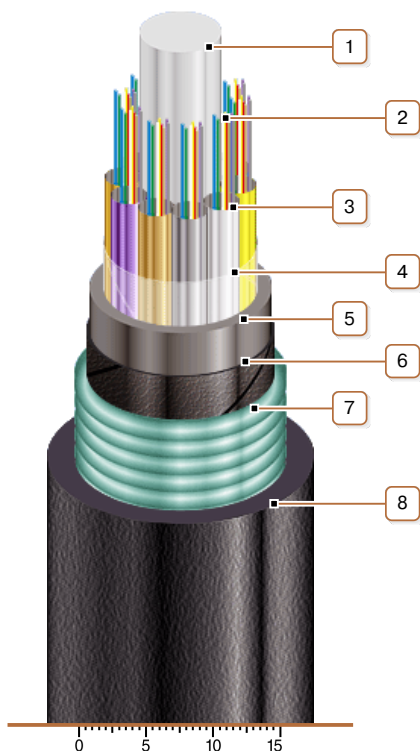
Кол-во элементов сердечника	шт.	10
Количество оптических волокон в кабеле	шт.	60 ... 160
Электрическое сопротивление изоляции оболочки, не менее	МОм · км	2000
Допустимое растягивающее усилие	кН	2.7
Допустимое раздавливающее усилие, не менее	Н/10 см	3000
Диапазон рабочих температур	°С	-40 ... +60
Диапазон рабочих температур в исполнении ХЛ	°С	-60 ... +60
Масса кабеля (ориентировочно, в зависимости от конструкции)	кг/км	350 ... 420
Расчетный наружный диаметр кабеля (справочно, в зависимости от конструкции) **	мм	18 ... 20
Минимальный радиус изгиба при прокладке	мм	400

Примечания:

При заказе строительную длину изделия необходимо согласовывать с изготовителем

\*\* Возможно отклонение наружного диаметра от расчетного до  $\pm 10\%$

**КОНСТРУКЦИЯ**



**1. Центральный диэлектрический силовой элемент**

Примечание: Возможно изготовление кабелей со стальным силовым элементом

**2. Оптические волокна**

**3. Трубка волоконно-оптического модуля**

**4. Обмотка ПЭТ пленкой**

**5. Внутренняя оболочка из полимерной композиции**

**6. Слой обмотки водоблокирующей лентой или нитью**

**7. Броня из гофрированной стальной ленты, ламинированной полиэтиленом**

Примечание: Возможно изготовление кабелей с диэлектрической броней (из стеклопластиковых прутков)

**8. Наружная оболочка из полимерной композиции, не распространяющей горение**

Примечания:

- Скрутка оптических модулей на рисунке не показана.
- Возможно изготовление кабелей с заполнением сердечника гидрофобным гелем или с «сухим сердечником» (с водоблокирующими нитями и лентами)
- Возможно изготовление кабелей с количеством элементов сердечника до 18 включительно