



АКВБШв 5х2.5 ТУ У 27.3-00214534-103:2018

Кабели контрольные с алюминиевыми ТПЖ, с изоляцией из ПВХ пластиката, бронированные двумя оцинкованными стальными лентами, с защитным шлангом из ПВХ пластиката

Кабели применяются для прокладки:

- в помещениях, в сухих каналах и туннелях, в условиях агрессивной среды
- одиночной прокладкой
- в местах, где возможны механические воздействия на кабель, в т.ч. незначительные растягивающие усилия

Возможно изготовление кабеля с внутренней оболочкой из полиэтилена

Возможно изготовление кабеля с неоцинкованной броней, покрытой слоем битума и ПЭТ пленкой

Код пожарной безопасности в соответствии с ДСТУ 4809:2007: ПБ100000000

Изделия данной марки отвечают требованиям:

- стойкость к распространению пламени при одиночной прокладке

ТЕХНИЧЕСКИЕ ХАРАКТЕРИСТИКИ

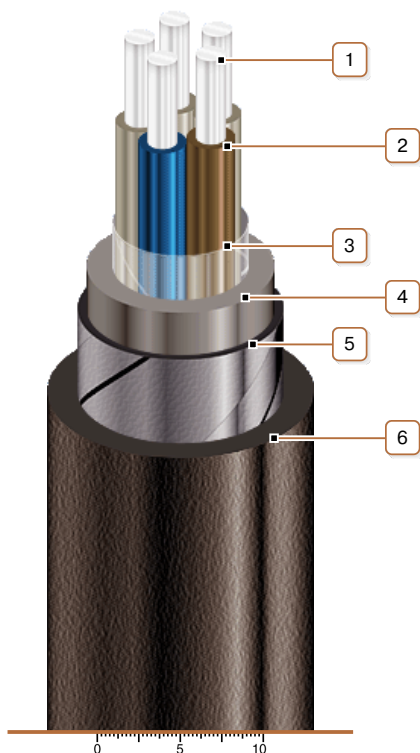
Номинальное напряжение (переменное / постоянное)	В	660 / 1000
Число и номинальное сечение токопроводящих жил	мм ²	5 x 2.5
Минимальный радиус изгиба при прокладке	мм	170
Расчетный наружный диаметр (справочно) **	мм	17
Масса (ориентировочно)	кг/км	420
Расчетная строительная длина кабеля и масса брутто при поставке на барабанах ***	м, т	No 12: 1130 • 0.6

Примечания:

При заказе строительную длину изделия необходимо согласовывать с изготовителем

** Возможно отклонение наружного диаметра от расчетного до $\pm 10\%$

КОНСТРУКЦИЯ



1. Алюминиевая токопроводящая жила

2. Изоляция из ПВХ пластиката

3. Обмотка ПЭТ пленкой

4. Поясная изоляция из ПВХ пластиката

Примечание: Возможно изготовление кабеля с внутренней оболочкой из полиэтилена

5. Броня из двух стальных оцинкованных лент

Примечание: Возможно изготовление кабеля с неоцинкованной броней, покрытой слоем битума и ПЭТ пленкой

6. Выпрессованный защитный шланг из ПВХ пластиката

Примечание: Скрутка токопроводящих жил на рисунке не показана