



КВВГЕ 4х6 ТУ У 27.3-00214534-103:2018

Кабели контрольные с медными ТПЖ, с изоляцией из ПВХ пластиката, экранированные, с оболочкой из ПВХ пластиката

Кабели применяются для прокладки:

- в помещениях, в сухих каналах и туннелях, в условиях агрессивной среды
- одиночной прокладкой
- при отсутствии опасности механических повреждений в эксплуатации
- при необходимости защиты от воздействия внешних электрических полей

Код пожарной безопасности в соответствии с ДСТУ 4809:2007: ПБ100000000

Изделия данной марки отвечают требованиям:

- стойкость к распространению пламени при одиночной прокладке

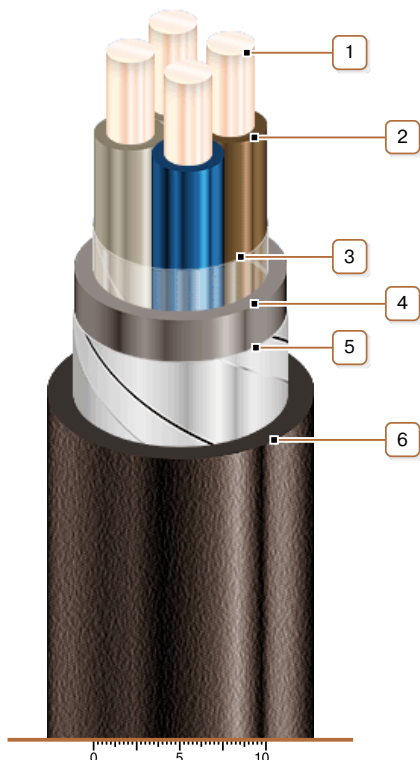
ТЕХНИЧЕСКИЕ ХАРАКТЕРИСТИКИ

Номинальное напряжение (переменное / постоянное)	В	660 / 1000
Число и номинальное сечение токопроводящих жил	мм ²	4 x 6
Минимальный радиус изгиба при прокладке	мм	96
Расчетный наружный диаметр (справочно) **	мм	16
Масса (ориентировочно)	кг/км	410
Расчетная строительная длина кабеля и масса брутто при поставке на барабанах ***	м, т	№ 12: 1280 • 0.6

Примечания:

При заказе строительную длину изделия необходимо согласовывать с изготовителем

** Возможно отклонение наружного диаметра от расчетного до $\pm 10\%$



КОНСТРУКЦИЯ

1. Медная жила
2. Изоляция из ПВХ пластиката
3. Обмотка ПЭТ пленкой
4. Поясная изоляция из ПВХ пластиката
5. Экран из алюминиевой фольги
6. Наружная оболочка из ПВХ пластиката

Примечание: Скрутка токопроводящих жил на рисунке не показана