



НАУУ-О 5х16 RE-0.6/1 **DIN VDE 0276-603**

Кабели силовые с алюминиевыми ТПЖ, с изоляцией из ПВХ пластиката, с наружной оболочкой из ПВХ пластиката

Кабели применяются для прокладки:

- *одиночной прокладкой*
- *в помещениях, в сухих каналах и туннелях, в условиях агрессивной среды*

Код пожарной безопасности в соответствии с ДСТУ 4809:2007: ПБ1000000000

Изделия данной марки отвечают требованиям:

- *стойкость к распространению пламени при одиночной прокладке*

ТЕХНИЧЕСКИЕ ХАРАКТЕРИСТИКИ

Номинальное напряжение	кВ	1
Число и номинальное сечение токопроводящих жил	мм ²	5 x 16
Толщина фазной изоляции	мм	1
Длительно допустимые токовые нагрузки на переменном токе промышленной частоты *		
• <i>при прокладке в воздухе</i>	А	62
• <i>при прокладке в грунте</i>	А	71
Максимально допустимая температура жилы		
• <i>длительно</i>	°С	+70
• <i>в аварийном режиме</i>	°С	+90
• <i>при коротком замыкании</i>	°С	+160
Диапазон рабочих температур	°С	-50 ... +50
Минимальный радиус изгиба при прокладке	мм	201
Расчетный наружный диаметр кабеля (справочно) **	мм	26.8
Масса кабеля (ориентировочно)	кг/км	980
Расчетная строительная длина кабеля и масса брутто при поставке на барабанах ***	м, т	No 14: 930 • 1.1

Примечания:

При заказе строительную длину изделия необходимо согласовывать с изготовителем

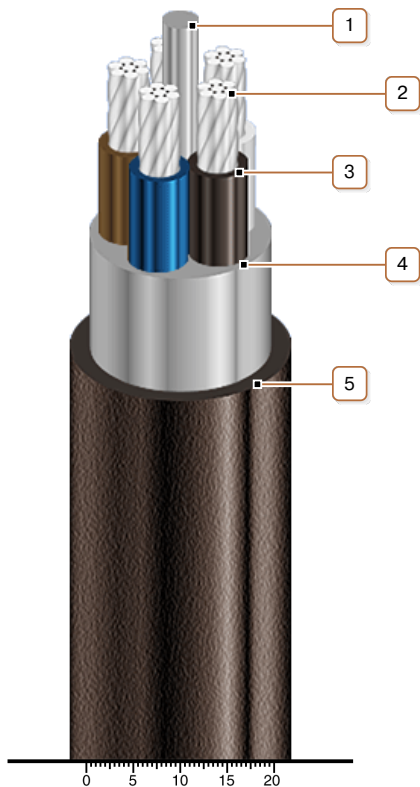
** Длительно допустимые токовые нагрузки рассчитаны для следующих условий: температура воздуха плюс 25 °С, температура грунта плюс 15 °С, удельное тепловое сопротивление грунта 1.2 °К·м/Вт, глубина прокладки в грунте 0.7 м*

*** Возможно отклонение наружного диаметра от расчетного до ± 10 %*



НАУУ-О 5x16 RE-0.6/1 **DIN VDE 0276-603**

Кабели силовые с алюминиевыми ТПЖ, с изоляцией из ПВХ пластиката, с наружной оболочкой из ПВХ пластиката



КОНСТРУКЦИЯ

1. Заполняющий жгут
2. Алюминиевая многопроволочная токопроводящая жила
3. Изоляция из ПВХ пластиката
4. Внутренняя оболочка из ПВХ пластиката
5. Наружная оболочка из ПВХ пластиката