



## **ВКбШвнг 2х2.5-1** **ТУ У 31.3-00214534-057:2007**

Кабели силовые с медными ТПЖ, с изоляцией из ПВХ пластика, бронированные круглой стальной проволокой, с защитным шлангом из ПВХ пластика пониженной горючести

Кабели применяются для прокладки:

- в пучках
- в помещениях, в сухих каналах и туннелях, в условиях агрессивной среды
- в местах, где возможны механические воздействия на кабель, в т.ч. незначительные растягивающие усилия

Возможно изготовление кабелей в холодостойком исполнении (ВКбШвнг-ХЛ)

Возможно изготовление кабелей пониженной пожароопасности (ВКбШнгд), в т.ч. огнестойких (ВКбШнгд-FR) и холодостойких (ВКбШнгд-ХЛ)

Возможно изготовление кабелей с оболочкой из полимерной композиции, не содержащей галогенов (ВКбПнг-НФ), в т.ч. огнестойких (ВКбПнг-FRHF)

Код пожарной безопасности в соответствии с ДСТУ 4809:2007: ПБ120000000

Изделия данной марки отвечают требованиям:

- стойкость к распространению пламени при одиночной прокладке
- стойкость к распространению пламени при прокладке в пучках по категории А

### **ТЕХНИЧЕСКИЕ ХАРАКТЕРИСТИКИ**

|  |                 |                  |
|--|-----------------|------------------|
| Номинальное напряжение   | кВ              | 1                |
| Число и номинальное сечение токопроводящих жил                                   | мм <sup>2</sup> | 2 x 2.5          |
| Толщина фазной изоляции  | мм              | 0.8              |
| Диаметр проволоки в броне  | мм              | 0.3              |
| Длительно допустимые токовые нагрузки на переменном токе промышленной частоты *  |                 |                  |
| • при прокладке в воздухе  | А               | 27               |
| • при прокладке в грунте   | А               | 36               |
| Максимально допустимая температура жилы  |                 |                  |
| • длительно  | °С              | +70              |
| • в аварийном режиме   | °С              | +80              |
| • при коротком замыкании   | °С              | +160             |
| Диапазон рабочих температур  | °С              | -40 ... +50      |
| Минимальный радиус изгиба при прокладке  | мм              | 97.5             |
| Расчетный наружный диаметр кабеля (справочно) **                                 | мм              | 13               |
| Масса кабеля (ориентировочно)  | кг/км           | 240              |
| Расчетная строительная длина кабеля и масса брутто при поставке на барабанах *** | м, т            | № 10: 1410 · 0.4 |

Примечания:

При заказе строительную длину изделия необходимо согласовывать с изготовителем

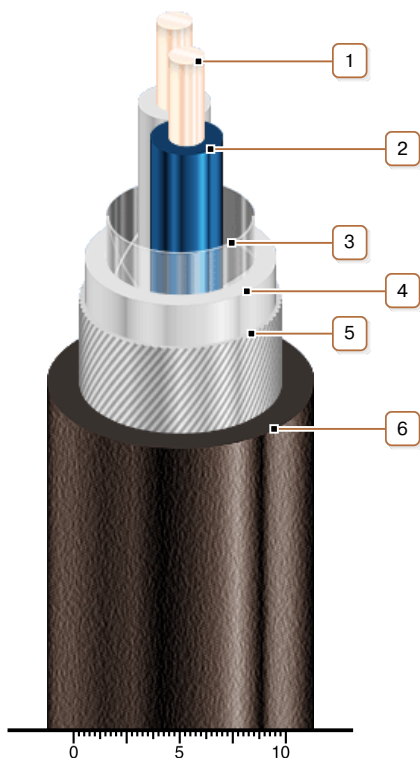
\* Длительно допустимые токовые нагрузки рассчитаны для следующих условий: температура воздуха плюс 25 °С, температура грунта плюс 15 °С, удельное тепловое сопротивление грунта 1.2 °К·м/Вт, глубина прокладки в грунте 0.7 м

\*\* Возможно отклонение наружного диаметра от расчетного до ± 10 %



## **ВКБШвнг 2х2.5-1** **ТУ У 31.3-00214534-057:2007**

Кабели силовые с медными ТПЖ, с изоляцией из ПВХ пластиката, бронированные круглой стальной проволокой, с защитным шлангом из ПВХ пластиката пониженной горючести



### **КОНСТРУКЦИЯ**

1. Медная жила
2. Изоляция из ПВХ пластиката
3. Обмотка ПЭТ пленкой
4. Поясная изоляция из ПВХ пластиката
5. Броня из круглой стальной оцинкованной проволоки
6. Выпрессованный защитный шланг из ПВХ пластиката пониженной горючести

*Примечание: Скрутка токопроводящих жил на рисунке не показана*