

## **ПвСПнг-220 1x400** **ТУ У 31.3-00214534-061:2008**

Кабели силовые с медной ТПЖ, изоляцией из сшитого полиэтилена, свинцовой оболочкой и наружной оболочкой из полимерной композиции, не распространяющие горение

Технические требования к кабелям соответствуют IEC 62067

Кабели применяются для прокладки:

- *в местах, где возможны механические воздействия на кабель, в т.ч. незначительные растягивающие усилия*
- *в помещениях, туннелях, каналах, шахтах, сухом грунте и на открытом воздухе под навесом*
- *одиночной прокладкой*

Возможно изготовление кабелей с экструдированным полупроводящим слоем по наружной оболочке.

Пример записи при заказе:

ПвСПнг-П-220 1x400/95 ТУ У 31.3-00214534-061:2008

Экструдированный полупроводящий слой по наружной оболочке обеспечивает возможность корректного испытания кабельной линии с участками подземной прокладки в полимерных трубах.

Возможно изготовление кабелей с интегрированным волоконно-оптическим модулем.

Пример записи при заказе:

ПвСПнг-220 1x400/95 (ОМ) ТУ У 31.3-00214534-061:2008

В совокупности с системой DTS, интегрированный волоконно-оптический модуль может выполнять роль распределенного датчика температуры кабельной линии.

Возможно изготовление кабеля с герметизированной токопроводящей жилой.

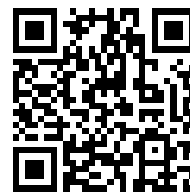
Пример записи при заказе:

ПвСПнг-220 1x400/95 (г) ТУ У 31.3-00214534-061:2008

Код пожарной безопасности в соответствии с ДСТУ 4809:2007: ПБ101122000

Изделия данной марки отвечают требованиям:

- *стойкость к распространению пламени при одиночной прокладке*
- *класс Тк1 по токсичности продуктов сгорания неметаллических элементов (показатель токсичности от 13 до 40 г/м<sup>3</sup>)*
- *класс ДТк1 по дымообразующей способности при тлении неметаллических элементов (коэффициент дымообразования от 50 до 500 м<sup>2</sup>/кг)*
- *класс ДПк2 по дымообразующей способности при горении (минимальный световой поток более 60 %)*
- *класс Кк2 по коррозионной активности продуктов сгорания неметаллических элементов (количество галогеноводородов менее 150 мг/г, рН более 4.3, удельная электропроводность менее 10 мкСм/мм)*



## ПвСПнг-220 1х400 ТУ У 31.3-00214534-061:2008

Кабели силовые с медной ТПЖ, изоляцией из сшитого полиэтилена, свинцовой оболочкой и наружной оболочкой из полимерной композиции, не распространяющие горение

### ТЕХНИЧЕСКИЕ ХАРАКТЕРИСТИКИ

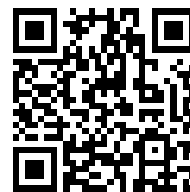
|  |                 |             |
|--|-----------------|-------------|
| Номинальное напряжение   | кВ              | 220         |
| Максимальное напряжение  | кВ              | 252         |
| Номинальное сечение токопроводящей жилы  | мм <sup>2</sup> | 400         |
| Толщина оболочки   | мм              | 3.2         |
| Уровень частичных разрядов при номинальном напряжении, не более                          | рС              | 6           |
| Максимально допустимый ток короткого замыкания по токопроводящей жиле                    | кА              | 57.2        |
| <b>Длительно допустимые токовые нагрузки при прокладке в воздухе *</b>                   |                 |             |
| • треугольником с заземлением экрана с двух сторон                                       | А               | 808         |
| • треугольником с заземлением экрана с одной стороны или перекрестным заземлением экрана | А               | 841         |
| • плоскостью с заземлением экрана с двух сторон  | А               | 827         |
| • плоскостью с заземлением экрана с одной стороны или перекрестным заземлением экрана    | А               | 951         |
| <b>Длительно допустимые токовые нагрузки при прокладке в грунте *</b>                    |                 |             |
| • треугольником с заземлением экрана с двух сторон                                       | А               | 630         |
| • треугольником с заземлением экрана с одной стороны или перекрестным заземлением экрана | А               | 668         |
| • плоскостью с заземлением экрана с двух сторон  | А               | 582         |
| • плоскостью с заземлением экрана с одной стороны или перекрестным заземлением экрана    | А               | 700         |
| <b>Максимально допустимая температура жилы</b>   |                 |             |
| • длительно  | °С              | +90         |
| • в аварийном режиме   | °С              | +130        |
| • при коротком замыкании   | °С              | +250        |
| Диапазон рабочих температур  | °С              | -60 ... +50 |
| Минимальный радиус изгиба при прокладке  | мм              | 2250        |
| Расчетный наружный диаметр кабеля (справочно) **   | мм              | 90          |
| Масса (ориентировочно)   | кг/км           | 19410       |

**Примечания:**

При заказе строительную длину изделия необходимо согласовывать с изготовителем

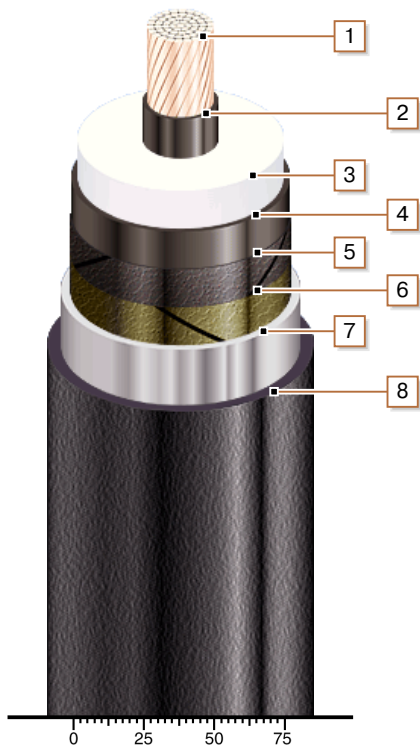
\* Длительно допустимые токовые нагрузки рассчитаны для следующих условий: температура жилы 90 °С, температура воздуха 30 °С, температура грунта 20 °С, фактор нагрузки 1.0, удельное тепловое сопротивление грунта 1.0 °К·м/Вт, глубина прокладки в грунте 1.5 м, при прокладке в плоскости расстояние между кабелями в свету равно диаметру кабеля, при прокладке треугольником кабели проложены вплотную

\*\* Возможно отклонение наружного диаметра от расчетного до ± 10 %



## ПвСПнг-220 1х400 ТУ У 31.3-00214534-061:2008

Кабели силовые с медной ТПЖ, изоляцией из сшитого полиэтилена, свинцовой оболочкой и наружной оболочкой из полимерной композиции, не распространяющие горение



### КОНСТРУКЦИЯ

1. Медная многопроволочная уплотненная токопроводящая жила
2. Внутренний экструдированный полупроводящий слой
3. Изоляция из сшитого полиэтилена
4. Внешний экструдированный полупроводящий слой
5. Слой обмотки полупроводящей водонабухающей лентой
6. Слой обмотки полупроводящей лентой
7. Оболочка из свинцового сплава
8. Наружная оболочка из полимерной композиции, не распространяющей горение