

ПвСП-220 1х400 **ТУ У 31.3-00214534-061:2008**

Кабели силовые с медной ТПЖ, изоляцией из сшитого полиэтилена, свинцовой оболочкой и наружной оболочкой из полиэтилена

Технические требования к кабелям соответствуют IEC 62067

Кабели применяются для прокладки:

- *в местах, где возможны механические воздействия на кабель, в т.ч. незначительные растягивающие усилия*
- *в земле (траншеях) с высокой коррозионной активностью*
- *в сырых, частично затопливаемых помещениях*
- *в грунтах с повышенной влажностью*
- *в заболоченных местах*
- *в несудоходных водоемах*
- *в воздухе, в т.ч. в кабельных сооружениях, при условии обеспечения дополнительных средств противопожарной защиты*

Возможно изготовление кабелей с экструдированным полупроводящим слоем по наружной оболочке.

Пример записи при заказе:

ПвСП-П-220 1х400/95 ТУ У 31.3-00214534-061:2008

Экструдированный полупроводящий слой по наружной оболочке обеспечивает возможность корректного испытания кабельной линии с участками подземной прокладки в полимерных трубах.

Возможно изготовление кабелей с интегрированным волоконно-оптическим модулем.

Пример записи при заказе:

ПвСП-220 1х400/95 (ОМ) ТУ У 31.3-00214534-061:2008

В совокупности с системой DTS, интегрированный волоконно-оптический модуль может выполнять роль распределенного датчика температуры кабельной линии.

Возможно изготовление кабеля с герметизированной токопроводящей жилой.

Пример записи при заказе:

ПвСП-220 1х400/95 (г) ТУ У 31.3-00214534-061:2008



ПвСП-220 1х400 ТУ У 31.3-00214534-061:2008

Кабели силовые с медной ТПЖ, изоляцией из сшитого полиэтилена, свинцовой оболочкой и наружной оболочкой из полиэтилена

ТЕХНИЧЕСКИЕ ХАРАКТЕРИСТИКИ

Номинальное напряжение	кВ	220
Максимальное напряжение	кВ	252
Номинальное сечение токопроводящей жилы	мм ²	400
Толщина оболочки	мм	3.2
Уровень частичных разрядов при номинальном напряжении, не более	рС	6
Максимально допустимый ток короткого замыкания по токопроводящей жиле	кА	57.2
Длительно допустимые токовые нагрузки при прокладке в воздухе *		
• треугольником с заземлением экрана с двух сторон	А	808
• треугольником с заземлением экрана с одной стороны или перекрестным заземлением экрана	А	841
• плоскостью с заземлением экрана с двух сторон	А	827
• плоскостью с заземлением экрана с одной стороны или перекрестным заземлением экрана	А	951
Длительно допустимые токовые нагрузки при прокладке в грунте *		
• треугольником с заземлением экрана с двух сторон	А	630
• треугольником с заземлением экрана с одной стороны или перекрестным заземлением экрана	А	668
• плоскостью с заземлением экрана с двух сторон	А	582
• плоскостью с заземлением экрана с одной стороны или перекрестным заземлением экрана	А	700
Максимально допустимая температура жилы		
• длительно	°С	+90
• в аварийном режиме	°С	+130
• при коротком замыкании	°С	+250
Диапазон рабочих температур	°С	-60 ... +50
Минимальный радиус изгиба при прокладке	мм	2250
Расчетный наружный диаметр кабеля (справочно) **	мм	90
Масса (ориентировочно)	кг/км	18640

Примечания:

При заказе строительную длину изделия необходимо согласовывать с изготовителем

* Длительно допустимые токовые нагрузки рассчитаны для следующих условий: температура жилы 90 °С, температура воздуха 30 °С, температура грунта 20 °С, фактор нагрузки 1.0, удельное тепловое сопротивление грунта 1.0 °К·м/Вт, глубина прокладки в грунте 1.5 м, при прокладке в плоскости расстояние между кабелями в свету равно диаметру кабеля, при прокладке треугольником кабели проложены вплотную

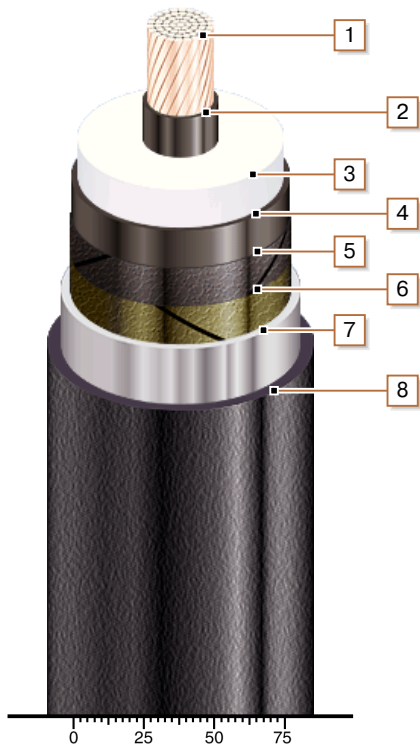
** Возможно отклонение наружного диаметра от расчетного до ± 10 %



ПвСП-220 1х400 ТУ У 31.3-00214534-061:2008

Кабели силовые с медной ТПЖ, изоляцией из сшитого полиэтилена, свинцовой оболочкой и наружной оболочкой из полиэтилена

КОНСТРУКЦИЯ



1. Медная многопроволочная уплотненная токопроводящая жила
2. Внутренний экструдированный полупроводящий слой
3. Изоляция из сшитого полиэтилена
4. Внешний экструдированный полупроводящий слой
5. Слой обмотки полупроводящей водонабухающей лентой
6. Слой обмотки полупроводящей лентой
7. Оболочка из свинцового сплава
8. Наружная оболочка из полиэтилена или сополимера полиэтилена