

## **ПвЭКВнгд-30 3х120** **ТУ У 31.3-00214534-017-2003**

Кабели силовые трехжильные с медными ТПЖ, изоляцией из сшитого полиэтилена, бронированные стальной проволокой, с наружной оболочкой из ПВХ пластиката, не распространяющие горение и с низким дымо- и газовыделением

Технические требования к кабелям соответствуют IEC 60502-2

Кабели применяются для прокладки:

- в местах, где возможны механические воздействия на кабель, в том числе растягивающие усилия
- в помещениях, туннелях, каналах, шахтах, сухом грунте и на открытом воздухе под навесом
- в пучках
- на объектах, где предъявляются требования к пониженному дымогазовыделению (АЭС, метрополитен, крупные промышленные объекты, высотные здания и т.д.)

Возможно изготовление кабелей с интегрированным волоконно-оптическим модулем.

Пример записи при заказе:

ПвЭКВнгд-30 3х120/16 (ОМ) ТУ У 31.3-00214534-017-2003

В совокупности с системой DTS, интегрированный волоконно-оптический модуль может выполнять роль распределенного датчика температуры кабельной линии.

Возможно изготовление кабеля с герметизированными токопроводящими жилами.

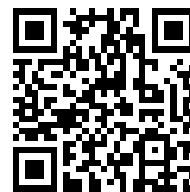
Пример записи при заказе:

ПвЭКВнгд-30 3х120/16 (Г) ТУ У 31.3-00214534-017-2003

Код пожарной безопасности в соответствии с ДСТУ 4809:2007: ПБ122121000

Изделия данной марки отвечают требованиям:

- стойкость к распространению пламени при одиночной прокладке
- стойкость к распространению пламени при прокладке в пучках по категории А
- класс Тк2 по токсичности продуктов сгорания неметаллических элементов (показатель токсичности от 40 до 120 г/м<sup>3</sup>)
- класс ДТк1 по дымообразующей способности при тлении неметаллических элементов (коэффициент дымообразования от 50 до 500 м<sup>2</sup>/кг)
- класс ДПк2 по дымообразующей способности при горении (минимальный световой поток более 60 %)
- класс Кк1 по коррозионной активности продуктов сгорания неметаллических элементов (количество галогеноводородов менее 150 мг/г, рН менее 4.3, удельная электропроводность более 10 мкСм/мм)



## ПвЭКВнгд-30 3х120 ТУ У 31.3-00214534-017-2003

Кабели силовые трехжильные с медными ТПЖ, изоляцией из сшитого полиэтилена, бронированные стальной проволокой, с наружной оболочкой из ПВХ пластиката, не распространяющие горение и с низким дымо- и газовыделением

### ТЕХНИЧЕСКИЕ ХАРАКТЕРИСТИКИ

|                                                                              |                 |                                                                               |
|------------------------------------------------------------------------------|-----------------|-------------------------------------------------------------------------------|
| Номинальное напряжение                                                       | кВ              | 30                                                                            |
| Максимальное напряжение                                                      | кВ              | 36                                                                            |
| Число и номинальное сечение токопроводящих жил                               | мм <sup>2</sup> | 3 x 120                                                                       |
| Толщина изоляции                                                             | мм              | 8                                                                             |
| Минимальное сечение экрана                                                   | мм <sup>2</sup> | 16                                                                            |
| Допустимый ток короткого замыкания по экрану минимального сечения            | кА              | 3.3                                                                           |
| Максимально допустимый ток короткого замыкания по токопроводящей жиле        | кА              | 17.2                                                                          |
| <b>Длительно допустимые токовые нагрузки *</b>                               |                 |                                                                               |
| • при прокладке в воздухе                                                    | А               | 352                                                                           |
| • при прокладке в грунте                                                     | А               | 298                                                                           |
| Уровень частичных разрядов при номинальном напряжении, не более              | ρС              | 6                                                                             |
| <b>Максимально допустимая температура жилы</b>                               |                 |                                                                               |
| • длительно                                                                  | °С              | +90                                                                           |
| • в аварийном режиме                                                         | °С              | +130                                                                          |
| • при коротком замыкании                                                     | °С              | +250                                                                          |
| Диапазон рабочих температур (в исполнении УХЛ)                               | °С              | -50 ... +50                                                                   |
| Диапазон рабочих температур (в тропическом исполнении)                       | °С              | -25 ... +65                                                                   |
| Минимальный радиус изгиба при прокладке                                      | мм              | 1440                                                                          |
| Расчетный наружный диаметр кабеля (справочно) **                             | мм              | 90                                                                            |
| Масса (ориентировочно)                                                       | кг/км           | 14800                                                                         |
| Расчетная строительная длина кабеля и масса брутто при поставке на барабанах | м, т            | No 25УД-90: 396 · 7.4<br>No 26УД-100: 457 · 8.6<br>No 30УД-130: ***483 · 10.0 |

**Примечания:**

При заказе строительную длину изделия необходимо согласовывать с изготовителем

\* Длительно допустимые токовые нагрузки рассчитаны для следующих условий: температура жилы 90 °С, температура воздуха 30 °С, температура грунта 20 °С, фактор нагрузки 1.0, удельное тепловое сопротивление грунта 1.5 °К·м/Вт, глубина прокладки в грунте 0.8 м, экраны заземлены на обоих концах линии

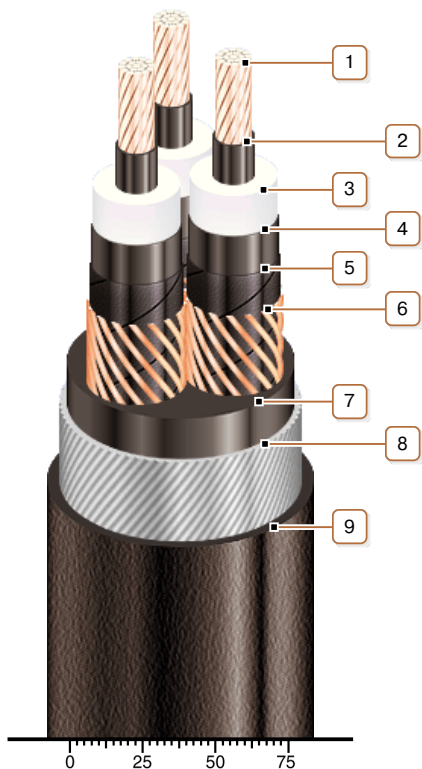
\*\* Возможно отклонение наружного диаметра от расчетного до ± 10 %

\*\*\* Вариант поставки на неполном барабане



## ПвЭКВнгд-30 3х120 ТУ У 31.3-00214534-017-2003

Кабели силовые трехжильные с медными ТПЖ, изоляцией из сшитого полиэтилена, бронированные стальной проволокой, с наружной оболочкой из ПВХ пластиката, не распространяющие горение и с низким дымо- и газовыделением



### КОНСТРУКЦИЯ

**1. Медная многопроволочная уплотненная токопроводящая жила**

*Примечание: Возможно изготовление кабеля с герметизированными токопроводящими жилами.*

**2. Внутренний экструдированный полупроводящий слой**

**3. Изоляция из сшитого полиэтилена**

**4. Внешний экструдированный полупроводящий слой**

**5. Слой обмотки полупроводящей водонабухающей лентой**

**6. Медный экран**

**7. Экструдированное заполнение из ПВХ пластиката пониженной пожароопасности**

**8. Броня из круглой стальной оцинкованной проволоки**

**9. Наружная оболочка из ПВХ пластиката пониженной пожароопасности**

*Примечание: Скрутка токопроводящих жил на рисунке не показана*