



АПвЭгаАкПнг-10 1х35 **ТУ У 31.3-00214534-058:2007**

Кабели силовые одножильные с алюминиевой ТПЖ, изоляцией из сшитого полиэтилена, бронированные алюминиевой проволокой, продольной и поперечной герметизацией экрана, с наружной оболочкой из полимерной композиции, не распространяющие горение

Благодаря немагнитной броне, кабели работают на переменном токе
Технические требования к кабелям соответствуют IEC 60502-2

Кабели применяются для прокладки:

- *в местах, где возможны механические воздействия на кабель, в т.ч. незначительные растягивающие усилия*
- *в помещениях, туннелях, каналах, шахтах, сухом грунте и на открытом воздухе под навесом*
- *одиночной прокладкой*

Возможно изготовление кабелей с экструдированным полупроводящим слоем по наружной оболочке.

Пример записи при заказе:

АПвЭгаАкПнг-П-10 1х35/16 ТУ У 31.3-00214534-058:2007

Экструдированный полупроводящий слой по наружной оболочке обеспечивает возможность корректного испытания кабельной линии с участками подземной прокладки в полимерных трубах.

Возможно изготовление кабелей с интегрированным волоконно-оптическим модулем.

Пример записи при заказе:

АПвЭгаАкПнг-10 1х35/16 (ОМ) ТУ У 31.3-00214534-058:2007

В совокупности с системой DTS, интегрированный волоконно-оптический модуль может выполнять роль распределенного датчика температуры кабельной линии.

Возможно изготовление кабеля с

Пример записи при заказе:

АПвЭгаАкПнг-10 1х35/16 (ожк) ТУ У 31.3-00214534-058:2007

Возможно изготовление кабеля с герметизированной токопроводящей жилой.

Пример записи при заказе:

АПвЭгаАкПнг-10 1х35/16 (г) ТУ У 31.3-00214534-058:2007

Возможно изготовление кабелей в исполнениях (А) и (В), не распространяющих горение при прокладке в пучках

Возможна поставка трех скрученных вместе одножильных кабелей.

Пример записи при заказе:

3хАПвЭгаАкПнг-10 1х35/16 ТУ У 31.3-00214534-058:2007

Код пожарной безопасности в соответствии с ДСТУ 4809:2007: ПБ101122000

Изделия данной марки отвечают требованиям:

- *стойкость к распространению пламени при одиночной прокладке*
- *класс Тк1 по токсичности продуктов сгорания неметаллических элементов (показатель токсичности от 13 до 40 г/м³)*
- *класс ДТк1 по дымообразующей способности при тлении неметаллических элементов (коэффициент дымообразования от 50 до 500 м²/кг)*
- *класс ДПк2 по дымообразующей способности при горении (минимальный световой поток более 60 %)*
- *класс Кк2 по коррозионной активности продуктов сгорания неметаллических элементов (количество галогеноводородов менее 150 мг/г, рН более 4.3, удельная электропроводность менее 10 мкСм/мм)*



АПвЭгаАкПнг-10 1х35 ТУ У 31.3-00214534-058:2007

Кабели силовые одножильные с алюминиевой ТПЖ, изоляцией из сшитого полиэтилена, бронированные алюминиевой проволокой, продольной и поперечной герметизацией экрана, с наружной оболочкой из полимерной композиции, не распространяющие горение

ТЕХНИЧЕСКИЕ ХАРАКТЕРИСТИКИ

Номинальное напряжение	кВ	10
Максимальное напряжение	кВ	12
Число и номинальное сечение токопроводящих жил	мм ²	1 x 35
Толщина изоляции	мм	3.4
Минимальное сечение экрана	мм ²	16
Допустимый ток короткого замыкания по экрану минимального сечения	кА	3.3
Максимально допустимый ток короткого замыкания по токопроводящей жиле	кА	3.3
Длительно допустимые токовые нагрузки *		
• при прокладке треугольником в воздухе	А	154
• при прокладке плоскостью в воздухе	А	185
• при прокладке треугольником в грунте	А	129
• при прокладке плоскостью в грунте	А	134
Уровень частичных разрядов при номинальном напряжении, не более	рС	6
Максимально допустимая температура жилы		
• длительно	°С	+90
• в аварийном режиме	°С	+130
• при коротком замыкании	°С	+250
Диапазон рабочих температур	°С	-60 ... +50
Минимальный радиус изгиба при прокладке	мм	544
Расчетный наружный диаметр кабеля (справочно) **	мм	34
Масса (ориентировочно)	кг/км	1340
Расчетная строительная длина кабеля и масса брутто при поставке на барабанах	м, т	№ 18аУД-40: 1365 · 2.4

Примечания:

При заказе строительную длину изделия необходимо согласовывать с изготовителем

* Длительно допустимые токовые нагрузки рассчитаны для следующих условий: температура жилы 90 °С, температура воздуха 30 °С, температура грунта 20 °С, удельное тепловое сопротивление грунта 1.5 °К·м/Вт, глубина прокладки в грунте 0.8 м, при прокладке в плоскости расстояние между кабелями в свету равно диаметру кабеля, при прокладке треугольником кабеля проложены вплотную, экраны заземлены на обоих концах линии

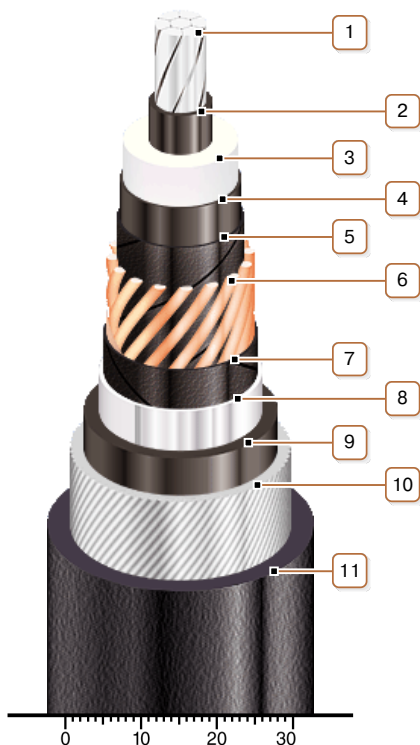
** Возможно отклонение наружного диаметра от расчетного до ± 10 %



АПвЭгаАкПнг-10 1х35 ТУ У 31.3-00214534-058:2007

Кабели силовые одножильные с алюминиевой ТПЖ, изоляцией из сшитого полиэтилена, бронированные алюминиевой проволокой, продольной и поперечной герметизацией экрана, с наружной оболочкой из полимерной композиции, не распространяющие горение

КОНСТРУКЦИЯ



1. Алюминиевая многопроволочная уплотненная токопроводящая жила

Примечание: Возможно изготовление кабеля с герметизированной токопроводящей жилой.

2. Внутренний экструдированный полупроводящий слой

3. Изоляция из сшитого полиэтилена

4. Внешний экструдированный полупроводящий слой

5. Слой обмотки полупроводящей водонабухающей лентой

6. Медный экран

7. Слой обмотки полупроводящей водонабухающей лентой

8. Алюмополимерная лента

9. Экструдированная подушка из полиэтилена

10. Броня из алюминиевой проволоки

11. Наружная оболочка из полимерной композиции, не распространяющей горение

Примечание: Возможно изготовление кабеля с экструдированным полупроводящим слоем по наружной оболочке