



КВБ6Шв 19х0.75 ТУ У 27.3-00214534-103:2018

Кабели контрольные с медными ТПЖ, с изоляцией из ПВХ пластиката, бронированные двумя оцинкованными стальными лентами, с защитным шлангом из ПВХ пластиката

Кабели применяются для прокладки:

- в помещениях, в сухих каналах и туннелях, в условиях агрессивной среды
- одиночной прокладкой
- в местах, где возможны механические воздействия на кабель, в т.ч. незначительные растягивающие усилия

Возможно изготовление кабеля с внутренней оболочкой из полиэтилена

Возможно изготовление кабеля с неоцинкованной броней, покрытой слоем битума и ПЭТ пленкой

Код пожарной безопасности в соответствии с ДСТУ 4809:2007: ПБ100000000

Изделия данной марки отвечают требованиям:

- стойкость к распространению пламени при одиночной прокладке

ТЕХНИЧЕСКИЕ ХАРАКТЕРИСТИКИ

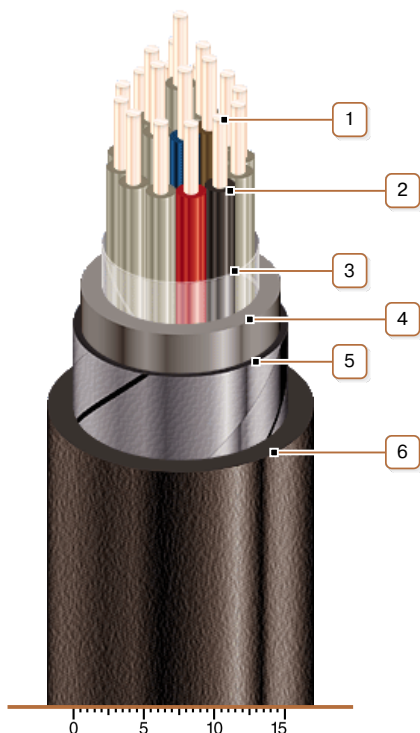
Номинальное напряжение (переменное / постоянное)	В	660 / 1000
Число и номинальное сечение токопроводящих жил	мм ²	19 x 0.75
Минимальный радиус изгиба при прокладке	мм	190
Расчетный наружный диаметр (справочно) **	мм	19
Масса (ориентировочно)	кг/км	620
Расчетная строительная длина кабеля и масса брутто при поставке на барабанах ***	м, т	No 12: 910 · 0.7

Примечания:

При заказе строительную длину изделия необходимо согласовывать с изготовителем

** Возможно отклонение наружного диаметра от расчетного до $\pm 10\%$

КОНСТРУКЦИЯ



1. Медная жила

2. Изоляция из ПВХ пластиката

3. Обмотка ПЭТ пленкой

4. Поясная изоляция из ПВХ пластиката

Примечание: Возможно изготовление кабеля с внутренней оболочкой из полиэтилена

5. Броня из двух стальных оцинкованных лент

Примечание: Возможно изготовление кабеля с неоцинкованной броней, покрытой слоем битума и ПЭТ пленкой

6. Выпрессованный защитный шланг из ПВХ пластиката

Примечание: Скрутка токопроводящих жил на рисунке не показана