

ПвБВнг 3х120-1 **ТУ У 31.3-00214534-018-2003**

Кабели силовые с медными ТПЖ, с изоляцией из сшитого полиэтилена, бронированные стальными оцинкованными лентами, с наружной оболочкой из ПВХ пластика пониженной горючести

Кабели применяются для прокладки:

- в пучках
- в помещениях, в сухих каналах и туннелях, в условиях агрессивной среды
- в местах, где возможны механические воздействия на кабель, в т.ч. незначительные растягивающие усилия

Возможно изготовление кабеля с поясной изоляцией из ПВХ пластика

Код пожарной безопасности в соответствии с ДСТУ 4809:2007: ПБ120000000

Изделия данной марки отвечают требованиям:

- стойкость к распространению пламени при одиночной прокладке
- стойкость к распространению пламени при прокладке в пучках по категории А

ТЕХНИЧЕСКИЕ ХАРАКТЕРИСТИКИ

Номинальное напряжение	кВ	1
Число и номинальное сечение токопроводящих жил	мм ²	3 x 120
Толщина фазной изоляции	мм	1.2
Длительно допустимые токовые нагрузки на переменном токе промышленной частоты *		
• при прокладке в воздухе	А	381
• при прокладке в грунте	А	347
Максимально допустимая температура жилы		
• длительно	°С	+90
• в аварийном режиме	°С	+130
• при коротком замыкании	°С	+250
Диапазон рабочих температур	°С	-50 ... +50
Минимальный радиус изгиба при прокладке	мм	292.5
Расчетный наружный диаметр кабеля (справочно) **	мм	39
Масса кабеля (ориентировочно)	кг/км	4170
Расчетная строительная длина кабеля и масса брутто при поставке на барабанах ***	м, т	No 16а: 630 • 2.9 No 18: 720 • 3.5

Примечания:

При заказе строительную длину изделия необходимо согласовывать с изготовителем

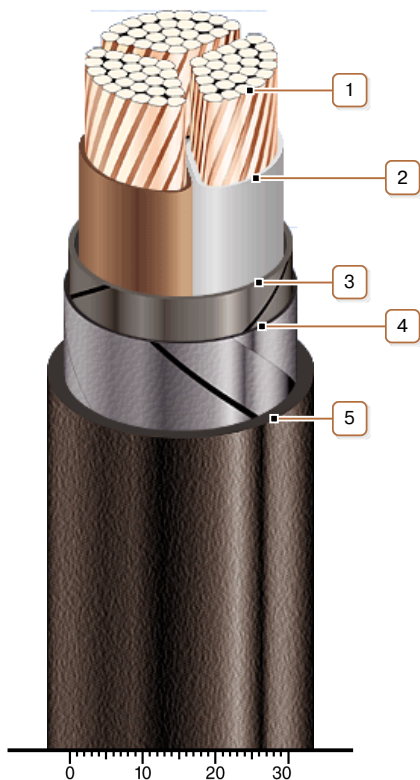
* Длительно допустимые токовые нагрузки рассчитаны для следующих условий: температура воздуха плюс 25 °С, температура грунта плюс 15 °С, удельное тепловое сопротивление грунта 1.2 °К•м/Вт, глубина прокладки в грунте 0.7 м

** Возможно отклонение наружного диаметра от расчетного до ± 10 %



ПвБВнг 3х120-1 ТУ У 31.3-00214534-018-2003

Кабели силовые с медными ТПЖ, с изоляцией из сшитого полиэтилена, бронированные стальными оцинкованными лентами, с наружной оболочкой из ПВХ пластика пониженной горючести



КОНСТРУКЦИЯ

1. Медная многопроволочная уплотненная токопроводящая жила
2. Изоляция из сшитого полиэтилена
3. Ленточная поясная изоляция
4. Броня из двух стальных оцинкованных лент
5. Наружная оболочка из ПВХ пластика пониженной горючести

Примечание: Скрутка токопроводящих жил на рисунке не показана