

АПвЭгаП-220 1x630 **ТУ У 31.3-00214534-061:2008**

Кабели силовые с алюминиевой ТПЖ, изоляцией из сшитого полиэтилена, продольной и поперечной герметизацией экрана и наружной оболочкой из полиэтилена

Кабелю этой марки соответствуют аналоги иностранного производства:

NA2XS(FL)2Y (DE) • A2XS(FL)2Y (DE) • АНХСНВМК (FI) • AI/XLPE/CWS/LW/MDPE (GB) • XRUNAKXS (PL) • АПвП2г (RU)

Технические требования к кабелям соответствуют IEC 62067

Кабели применяются для прокладки:

- *в земле (траншеях)*
- *в сырых, частично затапливаемых помещениях*
- *в грунтах с повышенной влажностью*
- *в несудоходных водоемах*
- *в воздухе, в т.ч. в кабельных сооружениях, при условии обеспечения дополнительных средств противопожарной защиты*

Возможно изготовление кабелей с экструдированным полупроводящим слоем по наружной оболочке.

Пример записи при заказе:

АПвЭгаП-П-220 1x630/95 ТУ У 31.3-00214534-061:2008

Экструдированный полупроводящий слой по наружной оболочке обеспечивает возможность корректного испытания кабельной линии с участками подземной прокладки в полимерных трубах.

Возможно изготовление кабелей с интегрированным волоконно-оптическим модулем.

Пример записи при заказе:

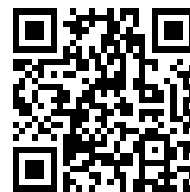
АПвЭгаП-220 1x630/95 (ОМ) ТУ У 31.3-00214534-061:2008

В совокупности с системой DTS, интегрированный волоконно-оптический модуль может выполнять роль распределенного датчика температуры кабельной линии.

Возможно изготовление кабеля с герметизированной токопроводящей жилой.

Пример записи при заказе:

АПвЭгаП-220 1x630/95 (г) ТУ У 31.3-00214534-061:2008



АПвЭгаП-220 1х630 ТУ У 31.3-00214534-061:2008

Кабели силовые с алюминиевой ТПЖ, изоляцией из сшитого полиэтилена, продольной и поперечной герметизацией экрана и наружной оболочкой из полиэтилена

ТЕХНИЧЕСКИЕ ХАРАКТЕРИСТИКИ

Номинальное напряжение	кВ	220
Максимальное напряжение	кВ	252
Номинальное сечение токопроводящей жилы	мм ²	630
Минимальное сечение экрана	мм ²	95
Уровень частичных разрядов при номинальном напряжении, не более	рС	6
Допустимый ток короткого замыкания по экрану минимального сечения	кА	19.3
Максимально допустимый ток короткого замыкания по токопроводящей жиле	кА	59
Длительно допустимые токовые нагрузки при прокладке в воздухе *		
• треугольником с заземлением экрана с двух сторон	А	847
• треугольником с заземлением экрана с одной стороны или перекрестным заземлением экрана	А	882
• плоскостью с заземлением экрана с двух сторон	А	867
• плоскостью с заземлением экрана с одной стороны или перекрестным заземлением экрана	А	1004
Длительно допустимые токовые нагрузки при прокладке в грунте *		
• треугольником с заземлением экрана с двух сторон	А	643
• треугольником с заземлением экрана с одной стороны или перекрестным заземлением экрана	А	684
• плоскостью с заземлением экрана с двух сторон	А	595
• плоскостью с заземлением экрана с одной стороны или перекрестным заземлением экрана	А	719
Максимально допустимая температура жилы		
• длительно	°С	+90
• в аварийном режиме	°С	+130
• при коротком замыкании	°С	+250
Диапазон рабочих температур	°С	-60 ... +50
Минимальный радиус изгиба при прокладке	мм	1536
Расчетный наружный диаметр кабеля (справочно) **	мм	96
Масса (ориентировочно)	кг/км	9560

Примечания:

При заказе строительную длину изделия необходимо согласовывать с изготовителем

* Длительно допустимые токовые нагрузки рассчитаны для следующих условий: температура жилы 90 °С, температура воздуха 30 °С, температура грунта 20 °С, фактор нагрузки 1.0, удельное тепловое сопротивление грунта 1.0 °К·м/Вт, глубина прокладки в грунте 1.5 м, при прокладке в плоскости расстояние между кабелями в свету равно диаметру кабеля, при прокладке треугольником кабели проложены вплотную

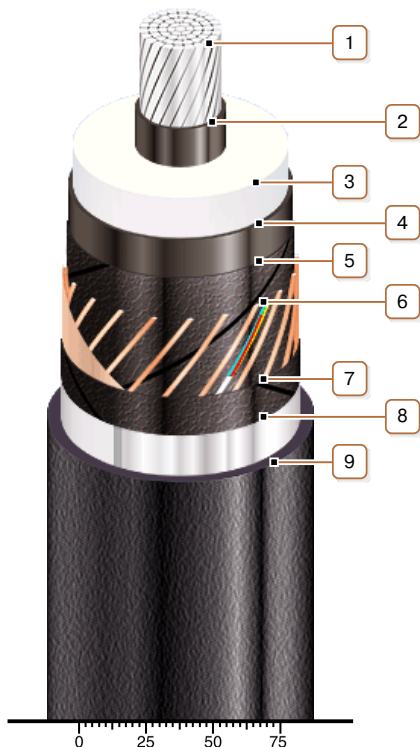
** Возможно отклонение наружного диаметра от расчетного до ± 10 %



АПвЭгаП-220 1х630 ТУ У 31.3-00214534-061:2008

Кабели силовые с алюминиевой ТПЖ, изоляцией из сшитого полиэтилена, продольной и поперечной герметизацией экрана и наружной оболочкой из полиэтилена

КОНСТРУКЦИЯ



1. Алюминиевая многопроволочная уплотненная токопроводящая жила

Примечание: Возможно изготовление кабеля с герметизированной токопроводящей жилой.

2. Внутренний экструдированный полупроводящий слой

3. Изоляция из сшитого полиэтилена

4. Внешний экструдированный полупроводящий слой

5. Слой обмотки полупроводящей водонабухающей лентой

6. Медный экран с интегрированным волоконно-оптическим модулем (опционально)

7. Слой обмотки полупроводящей водонабухающей лентой

8. Алюмополимерная лента

9. Наружная оболочка из полиэтилена или сополимера полиэтилена

Примечание: Возможно изготовление кабеля с экструдированным полупроводящим слоем по наружной оболочке