

ПвЕВнгд(к)-6 3х240 ТУ У 31.3-00214534-017-2003

Кабели силовые трехжильные с медными ТПЖ, изоляцией из сшитого полиэтилена, с заполнением сердечника корделями, с наружной оболочкой из ПВХ пластиката, не распространяющие горение и с низким дымо- и газовыделением

Технические требования к кабелям соответствуют IEC 60502-2

Кабели применяются для прокладки:

- в помещениях, туннелях, каналах, шахтах, сухом грунте и на открытом воздухе под навесом
- в пучках
- на объектах, где предъявляются требования к пониженному дымогазовыделению (АЭС, метрополитен, крупные промышленные объекты, высотные здания и т.д.)

Возможно изготовление кабелей с интегрированным волоконно-оптическим модулем.

Пример записи при заказе:

ПвЕВнгд(к)-6 3х240/25 (ОМ) ТУ У 31.3-00214534-017-2003

В совокупности с системой DTS, интегрированный волоконно-оптический модуль может выполнять роль распределенного датчика температуры кабельной линии.

Возможно изготовление кабеля с герметизированными токопроводящими жилами.

Пример записи при заказе:

ПвЕВнгд(к)-6 3х240/25 (г) ТУ У 31.3-00214534-017-2003

Код пожарной безопасности в соответствии с ДСТУ 4809:2007: ПБ132121000

Изделия данной марки отвечают требованиям:

- стойкость к распространению пламени при одиночной прокладке
- стойкость к распространению пламени при прокладке в пучках по категории В
- класс Тк2 по токсичности продуктов сгорания неметаллических элементов (показатель токсичности от 40 до 120 г/м³)
- класс ДТк1 по дымообразующей способности при тлении неметаллических элементов (коэффициент дымообразования от 50 до 500 м²/кг)
- класс ДПк2 по дымообразующей способности при горении (минимальный световой поток более 60 %)
- класс Кк1 по коррозионной активности продуктов сгорания неметаллических элементов (количество галогеноводородов менее 150 мг/г, рН менее 4.3, удельная электропроводность более 10 мкСм/мм)



ПвЕВнгд(к)-6 3х240 ТУ У 31.3-00214534-017-2003

Кабели силовые трехжильные с медными ТПЖ, изоляцией из сшитого полиэтилена, с заполнением сердечника корделями, с наружной оболочкой из ПВХ пластиката, не распространяющие горение и с низким дымо- и газовыделением

ТЕХНИЧЕСКИЕ ХАРАКТЕРИСТИКИ

| | | |
|--|-----------------|--|
| Номинальное напряжение | кВ | 6 |
| Максимальное напряжение | кВ | 7.2 |
| Число и номинальное сечение токопроводящих жил | мм ² | 3 x 240 |
| Толщина изоляции | мм | 2.6 |
| Минимальное сечение экрана | мм ² | 25 |
| Допустимый ток короткого замыкания по экрану минимального сечения | кА | 5.1 |
| Максимально допустимый ток короткого замыкания по токопроводящей жиле | кА | 34.3 |
| Длительно допустимые токовые нагрузки * | | |
| • при прокладке в воздухе | А | 415 |
| • при прокладке в грунте | А | 340 |
| Уровень частичных разрядов при номинальном напряжении, не более | рС | 6 |
| Максимально допустимая температура жилы | | |
| • длительно | °С | +90 |
| • в аварийном режиме | °С | +130 |
| • при коротком замыкании | °С | +250 |
| Диапазон рабочих температур (в исполнении УХЛ) | °С | -50 ... +50 |
| Диапазон рабочих температур (в тропическом исполнении) | °С | -25 ... +65 |
| Минимальный радиус изгиба при прокладке | мм | 1088 |
| Расчетный наружный диаметр кабеля (справочно) ** | мм | 68 |
| Масса (ориентировочно) | кг/км | 9250 |
| Расчетная строительная длина кабеля и масса брутто при поставке на барабанах *** | м, т | No 22УД-60: 339 • 4.1 No 25УД-90: 611 • 7.2 |

Примечания:

При заказе строительную длину изделия необходимо согласовывать с изготовителем

* Длительно допустимые токовые нагрузки рассчитаны для следующих условий: температура жилы 90 °С, температура воздуха 30 °С, температура грунта 20 °С, фактор нагрузки 1.0, удельное тепловое сопротивление грунта 1.5 °К•м/Вт, глубина прокладки в грунте 0.8 м, экраны заземлены на обоих концах линии

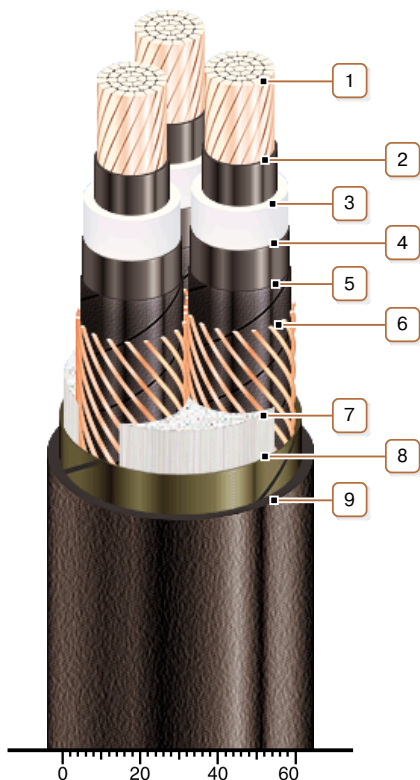
** Возможно отклонение наружного диаметра от расчетного до ± 10 %

*** The deviation of the actual gross weight from the specified value may be ± 7 %



ПвЕВнгд(к)-6 3х240 ТУ У 31.3-00214534-017-2003

Кабели силовые трехжильные с медными ТПЖ, изоляцией из сшитого полиэтилена, с заполнением сердечника корделями, с наружной оболочкой из ПВХ пластиката, не распространяющие горение и с низким дымо- и газовыделением



КОНСТРУКЦИЯ

1. Медная многопроволочная уплотненная токопроводящая жила
2. Внутренний экструдированный полупроводящий слой
3. Изоляция из сшитого полиэтилена
4. Внешний экструдированный полупроводящий слой
5. Слой обмотки полупроводящей водонабухающей лентой
6. Медный экран
7. Междужильное заполнение полипропиленовыми корделями
8. Слой обмотки стеклолентой
9. Наружная оболочка из ПВХ пластиката пониженной пожароопасности

Примечание: Возможно изготовление кабеля с интегрированным в экран волоконно-оптическим модулем, в т.ч. в качестве датчика системы DTS

Примечание: Скрутка токопроводящих жил на рисунке не показана