



## ПТЛЭ-200 1x35 ТУ 16-505.280-79

### Провода теплостойкие лакированные

Применяются:

- для фиксированного монтажа электрической сети, в том числе авиационной техники

Провода стойки к истиранию, к вибрационным, ударным и линейным нагрузкам, к акустическим шумам, к воздействию относительной влажности воздуха до 98 % при температуре до 35 °С, пониженного атмосферного давления, плесневых грибов и соляного тумана

### ТЕХНИЧЕСКИЕ ХАРАКТЕРИСТИКИ

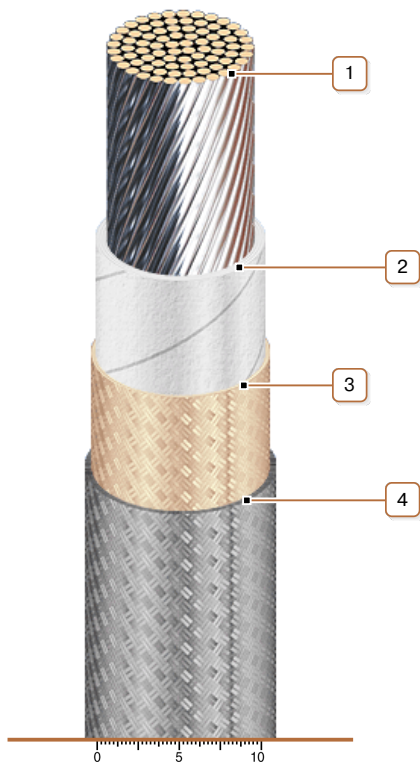
Номинальное переменное напряжение частотой до 5 кГц	В	250
Номинальное постоянное напряжение	В	250
Число и номинальное сечение жил	мм <sup>2</sup>	1 x 35
Класс гибкости жилы		4
Температура эксплуатации	°С	-60 ... +200
Расчетный наружный диаметр (справочно) **	мм	11.6
Масса (ориентировочно)	кг/км	393.5
Минимальный срок службы	лет	20

Примечания:

При заказе строительную длину изделия необходимо согласовывать с изготовителем

\*\* Возможно отклонение наружного диаметра от расчетного до  $\pm 10\%$

### КОНСТРУКЦИЯ



1. Медная луженая многопроволочная токопроводящая жила
2. Изоляция из фторопластовой пленки
3. Оплетка стеклянными лакированными нитями
4. Экран – оплетка из медных луженых проволок