

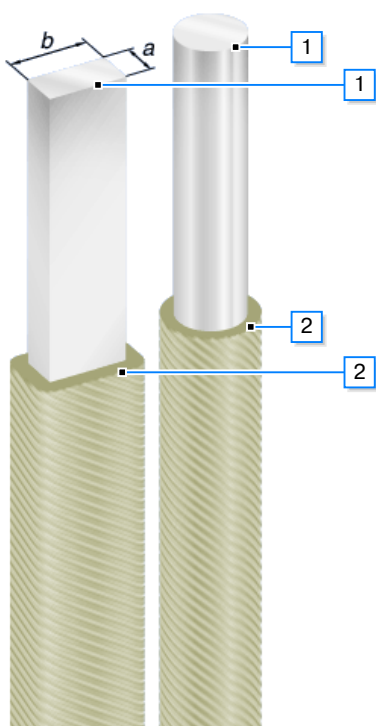


АПСЛДКТ ТУ 16.K71-129-91, ТУ У 31.3-00214534-027-2004

Провода обмоточные алюминиевые со стекловолоконистой изоляцией

ТЕХНИЧЕСКИЕ ХАРАКТЕРИСТИКИ:

Диаметр круглой жилы	мм	1.8 ... 5.3
Диаметральная толщина изоляции круглой жилы	мм	0.2 ... 0.33
Диапазон размеров прямоугольной жилы по стороне «а»	мм	1.8 ... 5.6
Диапазон размеров прямоугольной жилы по стороне «b»	мм	3.35 ... 12.5
Удвоенная толщина изоляции прямоугольной жилы	мм	0.24 ... 0.4
Класс нагревостойкости		200 (200 °C)
Минимально допустимая температура окружающей среды	°C	-60



КОНСТРУКЦИЯ:

1. Алюминиевая токопроводящая жила
2. Утоненная изоляция из стеклополиэфирных нитей, наложенных двумя слоями, с пропиткой кремнийорганическим лаком