

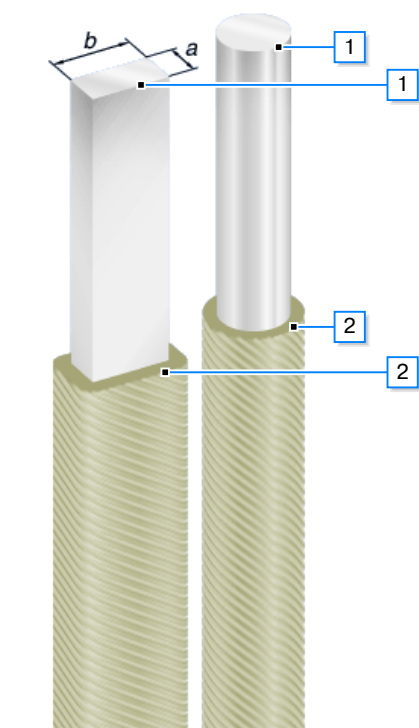


## АПСДК ТУ 16.K71-129-91, ТУ У 31.3-00214534-027-2004

Провода обмоточные алюминиевые со стекловолоконистой изоляцией

### ТЕХНИЧЕСКИЕ ХАРАКТЕРИСТИКИ:

Диаметр круглой жилы	мм	1.8 ... 5.3
Диаметральная толщина изоляции круглой жилы	мм	0.2 ... 0.33
Диапазон размеров прямоугольной жилы по стороне «а»	мм	1.8 ... 5.6
Диапазон размеров прямоугольной жилы по стороне «b»	мм	3.35 ... 12.5
Удвоенная толщина изоляции прямоугольной жилы	мм	0.24 ... 0.4
Класс нагревостойкости		200 (200 °С)
Минимально допустимая температура окружающей среды	°С	-60



### КОНСТРУКЦИЯ:

1. Алюминиевая токопроводящая жила
2. Изоляция из стеклянных нитей, наложенных двумя слоями, с подклейкой и пропиткой кремнийорганическим лаком