



АПвЗКП 4x25 (ож)-1 ТУ У 31.3-00214534-016-2003

Кабели силовые с алюминиевыми ТПЖ, с изоляцией из сшитого полиэтилена, с заполнением промежутков между жилами, бронированные круглой стальной проволокой, с наружной оболочкой из полиэтилена

Кабели применяются для прокладки:

- в каналах, туннелях, коллекторах, в земле (траншеях), в условиях агрессивной среды
- в местах, где возможны значительные растягивающие усилия (при вертикальной прокладке, в насыпных, пучинистых, болотистых, многолетнемерзлых грунтах)
- в воде на глубине до 10 м

Возможно изготовление кабелей с другим числом и другой конструкцией жил
Возможно изготовление одножильных кабелей с броней из алюминиевых проволок

Код пожарной безопасности в соответствии с ДСТУ 4809:2007: ПБ100000000

Изделия данной марки отвечают требованиям:

- стойкость к распространению пламени при одиночной прокладке

ТЕХНИЧЕСКИЕ ХАРАКТЕРИСТИКИ

Номинальное напряжение	кВ	1
Число и номинальное сечение токопроводящих жил	мм ²	4 x 25
Толщина фазной изоляции	мм	0.9
Диаметр проволоки в броне	мм	1.4
Длительно допустимые токовые нагрузки на переменном токе промышленной частоты *		
• при прокладке в воздухе	А	100
• при прокладке в грунте	А	104
Максимально допустимая температура жилы		
• длительно	°С	+90
• при коротком замыкании	°С	+250
Диапазон рабочих температур	°С	-60 ... +50
Минимальный радиус изгиба при прокладке	мм	224
Расчетный наружный диаметр кабеля (справочно) **	мм	28
Масса кабеля (ориентировочно)	кг/км	2030
Расчетная строительная длина кабеля и масса брутто при поставке на барабанах	м, т	No 14: 800 • 1.8

Примечания:

При заказе строительную длину изделия необходимо согласовывать с изготовителем

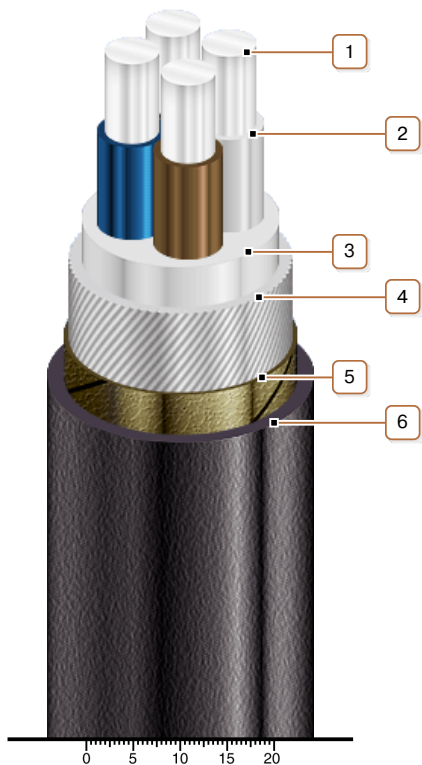
* Длительно допустимые токовые нагрузки рассчитаны при работе в четырехпроводных сетях с нагрузкой во всех жилах для следующих условий: температура воздуха плюс 25 °С, температура грунта плюс 15 °С, удельное тепловое сопротивление грунта 1.2 К·м/Вт, глубина прокладки в грунте 0.7 м

** Возможно отклонение наружного диаметра от расчетного до ± 10 %



АПвЗКП 4x25 (ож)-1 ТУ У 31.3-00214534-016-2003

Кабели силовые с алюминиевыми ТПЖ, с изоляцией из сшитого полиэтилена, с заполнением промежутков между жилами, бронированные круглой стальной проволокой, с наружной оболочкой из полиэтилена



КОНСТРУКЦИЯ

1. Алюминиевая токопроводящая жила
2. Изоляция из сшитого полиэтилена
3. Поясная изоляция из ПВХ пластика
4. Броня из круглой стальной оцинкованной проволоки
Примечание: Возможно изготовление одножильных кабелей с броней из алюминиевых проволок
5. Слой обмотки лентой нетканого полотна
6. Наружная оболочка из полиэтилена

Примечание: Скрутка токопроводящих жил на рисунке не показана