

ЦААПлГ 3х35(ож)-10 ТУ У 27.3-00214534-091:2017

Кабели силовые с алюминиевыми токопроводящими жилами, с бумажной изоляцией, пропитанной нестекающим изоляционным составом, в алюминиевой оболочке, бронированные стальной проволокой

Кабели применяются для прокладки:

- без ограничения разности уровней
- в помещениях (тоннелях), каналах, кабельных полуэтажах, шахтах, коллекторах, производственных и других помещениях, в т.ч. в сырых, частично затапливаемых помещениях, при наличии среды со средней и высокой коррозионной активностью
- в пожароопасных помещениях
- на технологических эстакадах
- на специальных кабельных эстакадах
- по мостам
- при наличии опасности механических повреждений и растягивающих усилий в эксплуатации

Код пожарной безопасности в соответствии с ДСТУ 4809:2007: ПБ100000000

Изделия данной марки отвечают требованиям:

- стойкость к распространению пламени при одиночной прокладке

ТЕХНИЧЕСКИЕ ХАРАКТЕРИСТИКИ

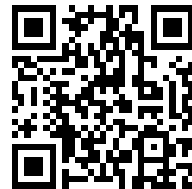
Номинальное напряжение	кВ	10
Число и номинальное сечение токопроводящих жил	мм ²	3 x 35
Толщина изоляции между жилами	мм	5.5
Толщина изоляции жила-оболочка	мм	4
Толщина оболочки	мм	1.35
Длительно допустимые токовые нагрузки *		
• при прокладке в воздухе	А	106
• при прокладке в грунте	А	110
Диапазон рабочих температур	°С	-50 ... +50
Минимальный радиус изгиба при прокладке	мм	1025
Наружный диаметр металлической оболочки (справочно)	мм	28
Расчетный наружный диаметр кабеля (справочно) **	мм	41
Масса кабеля (ориентировочно)	кг/км	3070
Расчетная строительная длина кабеля и масса брутто при поставке на барабанах	м, т	No 16а: 570 • 2.0 No 18: 660 • 2.5

Примечания:

При заказе строительную длину изделия необходимо согласовывать с изготовителем

* Длительно допустимые токовые нагрузки рассчитаны для следующих условий: температура воздуха плюс 25 °С, температура грунта плюс 15 °С, удельное тепловое сопротивление грунта 1.2 °К·м/Вт, глубина прокладки в грунте 0.7 м

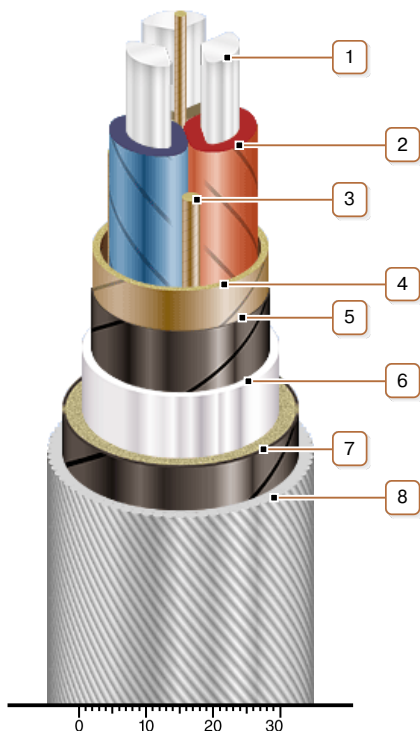
** Возможно отклонение наружного диаметра от расчетного до ± 10 %



ЦААПлГ 3х35(ож)-10 ТУ У 27.3-00214534-091:2017

Кабели силовые с алюминиевыми токопроводящими жилами, с бумажной изоляцией, пропитанной нестекающим изоляционным составом, в алюминиевой оболочке, бронированные стальной проволокой

КОНСТРУКЦИЯ



1. Алюминиевая токопроводящая жила
2. Бумажная пропитанная изоляция
3. Жгут из кабельной бумаги
4. Поясная изоляция
5. Экран из электропроводящей бумаги
6. Алюминиевая оболочка
7. Подушка под броню со слоем пластмассовых лент
8. Броня из круглой стальной оцинкованной проволоки

Примечание: Скрутка токопроводящих жил на рисунке не показана