

## **ААБл 4х95(ож)-1** **ТУ У 27.3-00214534-091:2017**

Кабели силовые с алюминиевыми токопроводящими жилами, с бумажной пропитанной изоляцией, в алюминиевой оболочке, бронированные стальными лентами

Кабели применяются для прокладки:

- в земле (траншеях) со средней коррозионной активностью без блуждающих токов
- при наличии опасности механических повреждений и отсутствии растягивающих усилий в эксплуатации

### **ТЕХНИЧЕСКИЕ ХАРАКТЕРИСТИКИ**

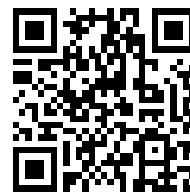
Номинальное напряжение	кВ	1
Число и номинальное сечение токопроводящих жил	мм <sup>2</sup>	4 x 95
Толщина изоляции между жилами	мм	1.5
Толщина изоляции жила-оболочка	мм	1.25
Толщина оболочки	мм	1.4
Длительно допустимые токовые нагрузки *		
• при прокладке в воздухе	А	203
• при прокладке в грунте	А	204
Диапазон рабочих температур	°С	-50 ... +50
Минимальный радиус изгиба при прокладке	мм	1075
Разность уровней по трассе прокладки, не более	м	25
Наружный диаметр металлической оболочки (справочно)	мм	31
Расчетный наружный диаметр кабеля (справочно) **	мм	43
Масса кабеля (ориентировочно)	кг/км	2790
Расчетная строительная длина кабеля и масса брутто при поставке на барабанах	м, т	No 16а: 520 • 1.7 No 18: 600 • 2.1

Примечания:

При заказе строительную длину изделия необходимо согласовывать с изготовителем

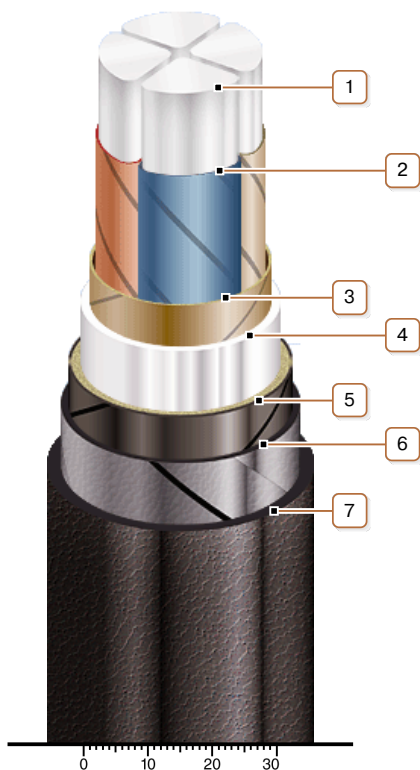
\* Длительно допустимые токовые нагрузки рассчитаны при работе в четырехпроводных сетях с нагрузкой во всех жилах для следующих условий: температура воздуха плюс 25 °С, температура грунта плюс 15 °С, удельное тепловое сопротивление грунта 1.2 °К·м/Вт, глубина прокладки в грунте 0.7 м

\*\* Возможно отклонение наружного диаметра от расчетного до ± 10 %



## ААБл 4х95(ож)-1 ТУ У 27.3-00214534-091:2017

Кабели силовые с алюминиевыми токопроводящими жилами, с бумажной пропитанной изоляцией, в алюминиевой оболочке, бронированные стальными лентами



### КОНСТРУКЦИЯ

1. Алюминиевая токопроводящая жила
2. Бумажная пропитанная изоляция
3. Поясная изоляция
4. Алюминиевая оболочка
5. Подушка под броню со слоем пластмассовых лент
6. Броня из двух стальных лент
7. Наружный покров

Примечание: Скрутка токопроводящих жил на рисунке не показана