



## **АПвЭгПнг-60 1x2000** **ТУ У 31.3-00214534-060:2011**

Кабели силовые с алюминиевой ТПЖ, изоляцией из сшитого полиэтилена, продольной герметизацией экрана и наружной оболочкой из полимерной композиции, не распространяющие горение

Кабелю этой марки соответствуют аналоги иностранного производства:

XnУНАКXS (PL)

Технические требования к кабелям соответствуют IEC 60840

Кабели применяются для прокладки:

- в помещениях, туннелях, каналах, шахтах, сухом грунте и на открытом воздухе под навесом
- одиночной прокладкой

Возможно изготовление кабелей с экструдированным полупроводящим слоем по наружной оболочке.

Пример записи при заказе:

АПвЭгПнг-П-60 1x2000/95 ТУ У 31.3-00214534-060:2011

Экструдированный полупроводящий слой по наружной оболочке обеспечивает возможность корректного испытания кабельной линии с участками подземной прокладки в полимерных трубах.

Возможно изготовление кабелей с интегрированным волоконно-оптическим модулем.

Пример записи при заказе:

АПвЭгПнг-60 1x2000/95 (ОМ) ТУ У 31.3-00214534-060:2011

В совокупности с системой DTS, интегрированный волоконно-оптический модуль может выполнять роль распределенного датчика температуры кабельной линии.

Возможно изготовление кабеля с герметизированной токопроводящей жилой.

Пример записи при заказе:

АПвЭгПнг-60 1x2000/95 (г) ТУ У 31.3-00214534-060:2011

Код пожарной безопасности в соответствии с ДСТУ 4809:2007: ПБ101122000

Изделия данной марки отвечают требованиям:

- стойкость к распространению пламени при одиночной прокладке
- класс Тк1 по токсичности продуктов сгорания неметаллических элементов (показатель токсичности от 13 до 40 г/м<sup>3</sup>)
- класс ДТк1 по дымообразующей способности при тлении неметаллических элементов (коэффициент дымообразования от 50 до 500 м<sup>2</sup>/кг)
- класс ДПк2 по дымообразующей способности при горении (минимальный световой поток более 60 %)
- класс Кк2 по коррозионной активности продуктов сгорания неметаллических элементов (количество галогеноводородов менее 150 мг/г, рН более 4.3, удельная электропроводность менее 10 мкСм/мм)



## АПвЭгПнг-60 1х2000 ТУ У 31.3-00214534-060:2011

Кабели силовые с алюминиевой ТПЖ, изоляцией из сшитого полиэтилена, продольной герметизацией экрана и наружной оболочкой из полимерной композиции, не распространяющие горение

### ТЕХНИЧЕСКИЕ ХАРАКТЕРИСТИКИ

|  |                 |                            |
|--|-----------------|----------------------------|
| Номинальное напряжение   | кВ              | 60                         |
| Максимальное напряжение  | кВ              | 72.5                       |
| Номинальное сечение токопроводящей жилы  | мм <sup>2</sup> | 2000                       |
| Минимальное сечение экрана   | мм <sup>2</sup> | 95                         |
| Уровень частичных разрядов при номинальном напряжении, не более                          | рС              | 6                          |
| Допустимый ток короткого замыкания по экрану минимального сечения                        | кА              | 10.2                       |
| Максимально допустимый ток короткого замыкания по токопроводящей жиле                    | кА              | 188                        |
| <b>Длительно допустимые токовые нагрузки при прокладке в воздухе *</b>                   |                 |                            |
| • треугольником с заземлением экрана с двух сторон                                       | А               | 1444                       |
| • треугольником с заземлением экрана с одной стороны или перекрестным заземлением экрана | А               | 1761                       |
| • плоскостью с заземлением экрана с двух сторон  | А               | 1233                       |
| • плоскостью с заземлением экрана с одной стороны или перекрестным заземлением экрана    | А               | 2106                       |
| <b>Длительно допустимые токовые нагрузки при прокладке в грунте *</b>                    |                 |                            |
| • треугольником с заземлением экрана с двух сторон                                       | А               | 1008                       |
| • треугольником с заземлением экрана с одной стороны или перекрестным заземлением экрана | А               | 1269                       |
| • плоскостью с заземлением экрана с двух сторон  | А               | 819                        |
| • плоскостью с заземлением экрана с одной стороны или перекрестным заземлением экрана    | А               | 1355                       |
| <b>Максимально допустимая температура жилы</b>   |                 |                            |
| • длительно  | °С              | +90                        |
| • в аварийном режиме   | °С              | +130                       |
| • при коротком замыкании   | °С              | +250                       |
| Диапазон рабочих температур  | °С              | -60 ... +50                |
| Минимальный радиус изгиба при прокладке  | мм              | 1616                       |
| Расчетный наружный диаметр кабеля (справочно) **   | мм              | 101                        |
| Масса (ориентировочно)   | кг/км           | 13800                      |
| Расчетная строительная длина кабеля и масса брутто при поставке на барабанах             | м, т            | No 30УД-130: ***518 · 10.0 |

Примечания:

При заказе строительную длину изделия необходимо согласовывать с изготовителем

\* Длительно допустимые токовые нагрузки рассчитаны для следующих условий: температура жилы 90 °С, температура воздуха 30 °С, температура грунта 20 °С, фактор нагрузки 1.0, удельное тепловое сопротивление грунта 1.0 °К·м/Вт, глубина прокладки в грунте 1.5 м, при прокладке в плоскости расстояние между кабелями в свету равно диаметру кабеля, при прокладке треугольником кабеля проложены вплотную

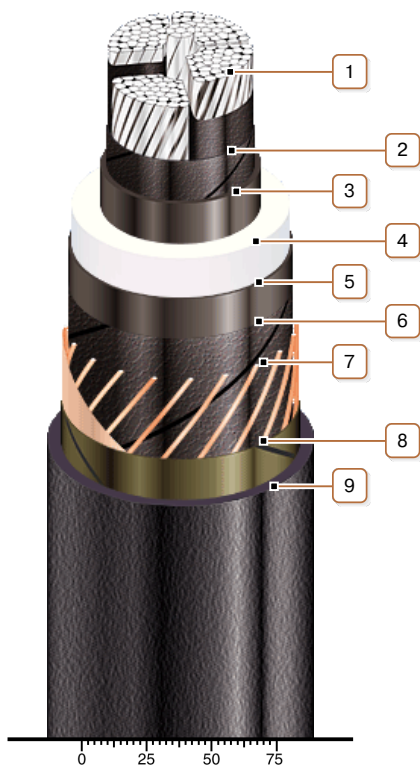
\*\* Возможно отклонение наружного диаметра от расчетного до ± 10 %

\*\*\* Вариант поставки на неполном барабане



## АПвЭгПнг-60 1х2000 ТУ У 31.3-00214534-060:2011

Кабели силовые с алюминиевой ТПЖ, изоляцией из сшитого полиэтилена, продольной герметизацией экрана и наружной оболочкой из полимерной композиции, не распространяющие горение



### КОНСТРУКЦИЯ

**1. Алюминиевая сегментная многопроволочная уплотненная токопроводящая жила**

Примечания:

- Возможно изготовление кабеля с герметизированной токопроводящей жилой.
- Скрутка сегментов токопроводящей жилы на рисунке не показана

**2. Слой обмотки полупроводящей водонабухающей лентой**

**3. Внутренний экструдированный полупроводящий слой**

**4. Изоляция из сшитого полиэтилена**

**5. Внешний экструдированный полупроводящий слой**

**6. Слой обмотки полупроводящей водонабухающей лентой**

**7. Медный экран**

Примечание: Возможно изготовление кабеля с интегрированным в экран волоконно-оптическим модулем, в т.ч. в качестве датчика системы DTS

**8. Слой обмотки стеклолентой**

**9. Наружная оболочка из полимерной композиции, не распространяющей горение**

Примечание: Возможно изготовление кабеля с экструдированным полупроводящим слоем по наружной оболочке